

SAMAC

made in Holland



S54



Technische gegevens

Machine

Type	S 54
Gewicht	58 kg
Stampvoet lxb (cm)	32 x 19/23/28 (cm)
Slagen per minuut	450-650
Slag hoogte	62 mm
Dieptewerking	50 cm
Geluidsniveau Lp	94,6 dB
Geluidsniveau Lw	104,6 dB
Olie	15W40
Hand-armtrillingen(gewogen-)	7,1 m/s ² (EN500-4, ISO5349, EN1033)

Motor

Merknaam	Honda GXR120 KREU
Vermogen	3 kW
Cilinderinhoud	121 cc
Toerental	3600 rpm
LuchtfILTER	Droog
Brandstof	Loodvrij
Motorolie	15W40
Uitstoot CO	5%
Uitstoot HC	99 PPM

(Zie ook handleiding van de motor)

Veiligheidsinstructies

Algemeen

- Alvorens men de machine gaat gebruiken, lees eerst dit instructieboek aandachtig door.
- Lees tevens de handleiding van de motor aandachtig door.
- Weet **zeker** dat de bediener bekwaam is met de machine **en** de veiligheid instructies.
- Gebruik de machine alleen voor het doel waarvoor die gemaakt is.
- Zorg dat de machine niet kan vallen, wegglijden of kantelen.
- Werk altijd met een noodplan.

Het vullen van de brandstoftank

- **Nooit** roken tijdens het vullen.
- **Nooit** vullen in nabijheid van een open vuur of gloeiende voorwerpen.
- **Nooit** morsen tijdens het vullen.
- **Nooit** vullen bij draaiende motor of als de motor nog heet is.
- De tankdop na het vullen er weer goed opdraaien.

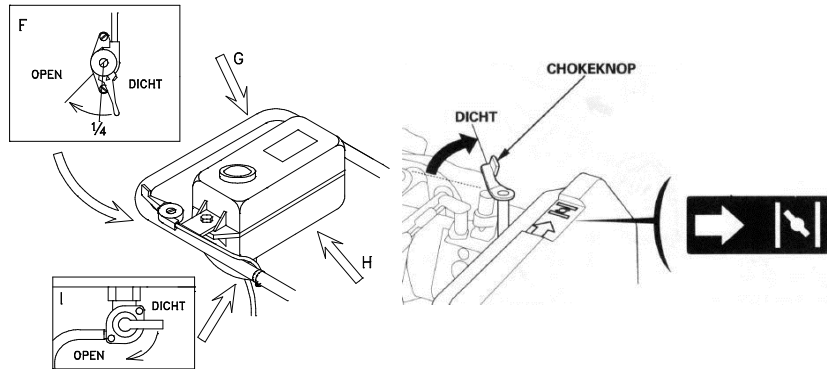
Het gebruik van de machine

- Verlaat een machine die aanstaat **nooit**.
- **Nooit** roken tijdens het bedienen van de machine.
- Hou handen, voeten, haar en kleding uit de buurt van de bewegende delen.
- Draag altijd veiligheidskleding als u met de machine werkt.
- Bestuur de machine alleen met de stuurbeugel.

Bediening

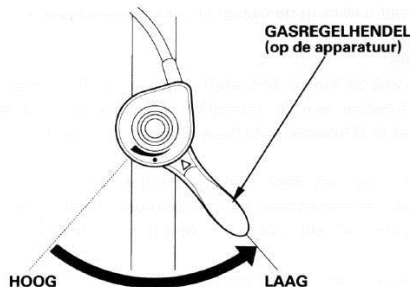
Voor het starten

- Zorg dat de brandstoftank (H) gevuld is.

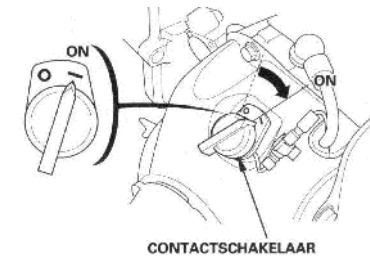


Starten

- 1) Open de brandstofkraan (I) onderaan de tank
- 2) Zet de chokehendel in de stand "CLOSE".
(Let op: niet gebruiken indien de motor warm is!!)
- 3) Druk de gashendel geheel naar laag.



- 4) De motorschakelaar op "ON" zetten



- 5) Trek aan de startgreep om de motor te starten.
- 6) Zet de chokehendel in de stand "OPEN"
- 7) Wanneer de motor loopt opent men de gashendel volledig. Bij een "koude motor" laat men eerst de motor een minuut "warmlopen". De gashendel staat tijdens het "warmlopen" in de laagste stand !!

Tijdens bediening

- Bestuur de machine altijd met de stuurbeugel (G).
- Zorg ervoor dat de stampvoet altijd parallel ten opzichte van de grond blijft.
- Forceer en overbelast de machine niet.

Stoppen

- 1) Zet de gashendel (F) op de stand "DICHT".
- 2) De motorschakelaar op "OFF" zetten.
- 3) Sluit de brandstofkraan (I).

Onderhoud en inspectie

Periode	Onderhoud
Voor het starten	-Controleer het brandstof niveau -Controleer oliepeil van machine m.b.v oliepeilglas* -Controleer de motorolie
Regelmatig	-Controleer op losse bouten, moeren e.d. -Koelvinnen van motor schoonmaken
Elke 5 draaiuren	-Controleer en/of reinig het luchtfilter
Elke 25 draaiuren	-Controleer bougie -Controleer stampvoet - Luchtfilter vervangen
Elke 50 draaiuren	-Eenmalig olie van stampvoet verversen, daarna om de 300 draaiuren!
Elke 100 draaiuren	-Vervang bougie -Motorolie vervangen
Elke 300 draaiuren	-Volledige servicebeurt door een erkend dealer

*) Oliepeilglas : Als de machine horizontaal vlak staat, dan moet in het oliepeilglas olie zichtbaar zijn.
Zie ook handleiding van de motor.

Transport

- Houd de machine vlak zodat er geen brandstof kan lekken.
- Tijdens het transport van de machine altijd de brandstof kraan gesloten houden.

Storingen-Oorzaken

Storing	Oorzaken
Motor start niet of slaat af.	-Motor schakelaar "OFF" -Brandstoftank leeg. -Brandstofkraan gesloten -Bougiekabel los -Bougie smerig/defect* -Afstelling niet goed*
Motor is moeilijk te starten, accelereert niet of loopt onregelmatig.	-Luchtfilter smerig -Losse verbinding tussen carburateur en motor -Bougie smerig/defect* -Lekkende pakking*
Motor word te warm.	-Koelvinnen motor smerig -Luchttoevoer verhinderd
Motor loopt, maar machine stampt niet.	-Koppeling defect of versleten* -Gebroken drijfstang of tandwiel* -Gebroken rondsol of koppelingstrommel*
Motor loopt, maar machine stampt onregelmatig.	-Koppelingsoppervlak vervuult (mogelijk met olie of vet) -Koppeling versleten* -Gebroken of slechte veren*

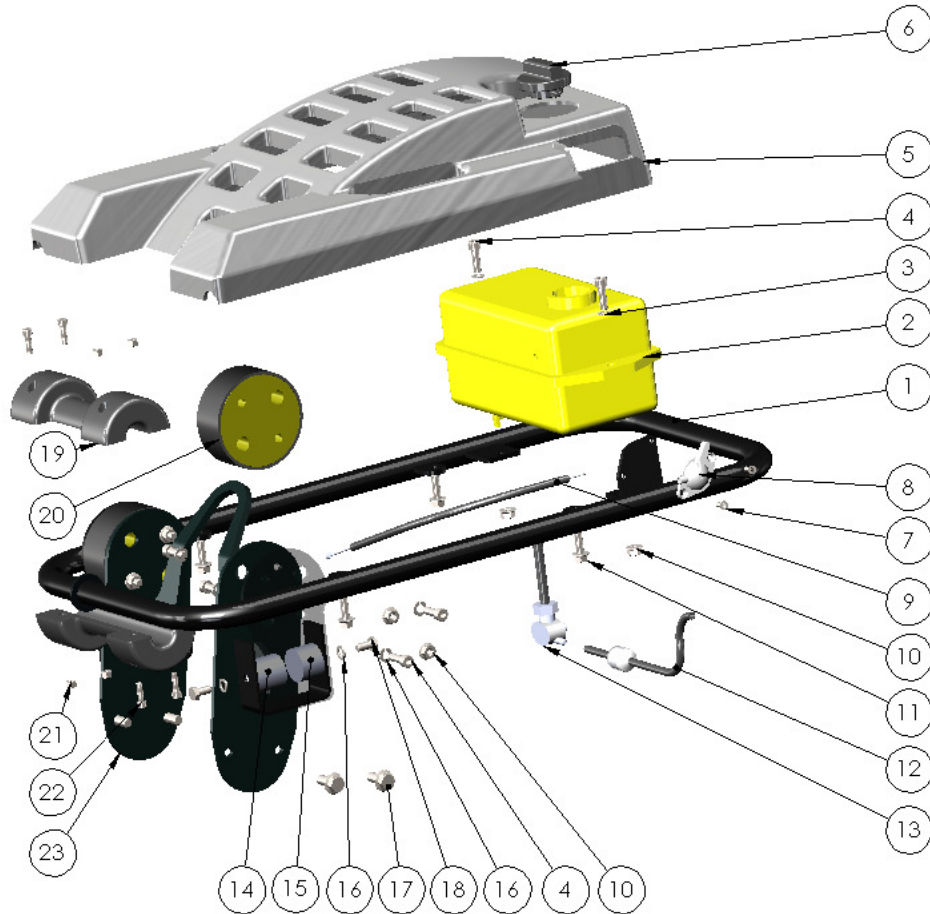
*) **Neem contact op met dealer**

Wanneer een storing hierboven niet is vermeld raadpleeg dan ook de handleiding van de motor of neem contact op met uw dealer.

Bestel instructie

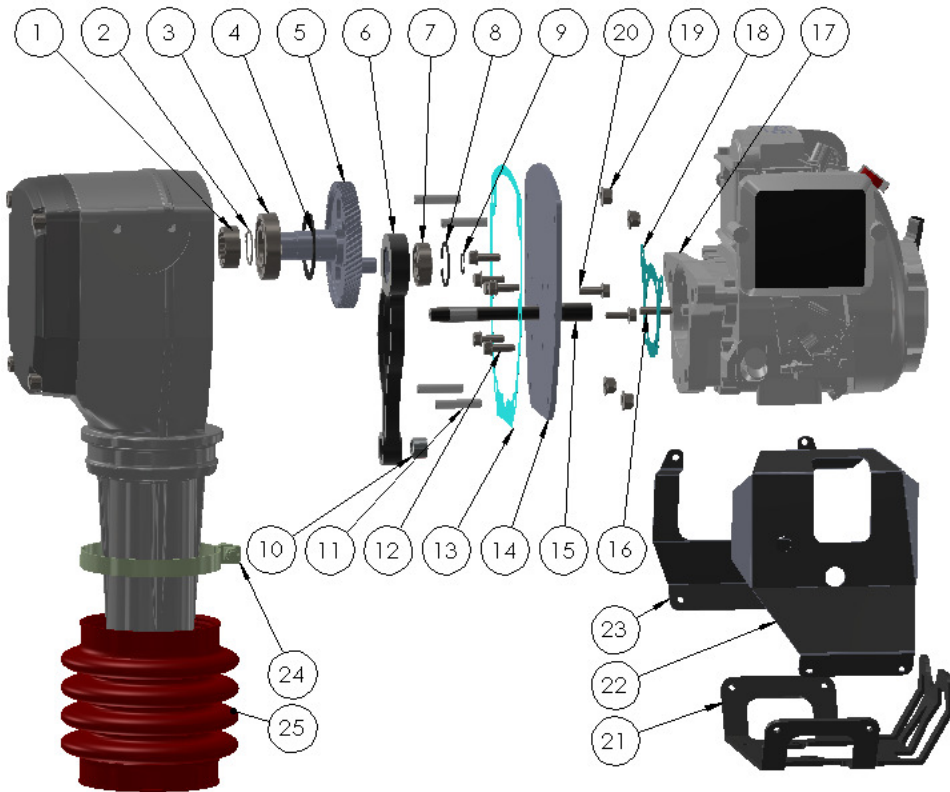
- Vermeld van het te bestellen onderdeel het bestelnummer en geef tevens een korte omschrijving.
- Vermeld het type machine en het serienummer.
- Vermeld het complete bestemmingsadres.
- Stuur dit naar:
ULBO Machinery B.V.
W. Röntgenstraat 17
8013 NE Zwolle Nederland
- Of eventueel: Fax: 038-4602211
Mail: info@samac.nl

Stuurbeugel/ Guiding Handle/ Führungsbügel



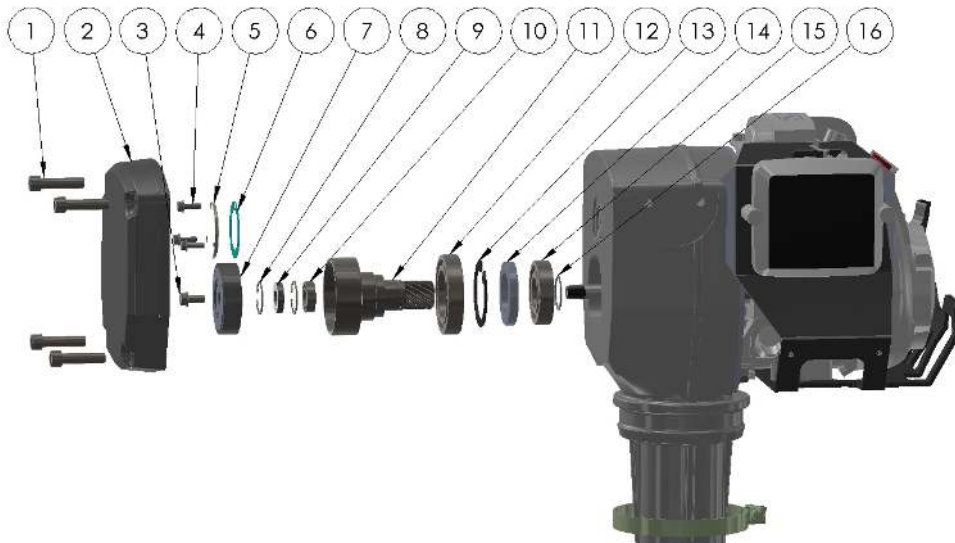
Pos. Ref. Pos.	Bestel nr. Part No. Bestell-Nr	Aant. Pcs. Stck.	Omschrijving	Description	Benennung
1	11307	1	Stuurbeugel	Guiding handle	Führungsbügel
2	11210	1	Brandstoftank	Fuel tank	Tank
3	10018	2	Veerring M8 Din 127	Lockwasher M8 Din 127	Federring M8 Din 127
4	10025	6	Bout M8x25 Din 912	Screw M8x25 Din 912	Schraube M8x25 Din 912
5	11213	1	Kap	Cover	Haube
6	31851	1	Tankdop	Tank cap	Tankverschuß
7	10162	2	Bout M5x12 Din 966	Screw M5x12 Din 966	Schraube M5x12 Din 966
8	12152	1	Gashendel	Throttle lever	Gashebel
9	37055	1	Gaskabel	Throttle cable	Gaszug
10	10190	4	Moer M8 Din 6923	Nut M8 Din 6923	Mutter M8 Din 6923
11	10178	4	Bout M8x12 Din 6921	Screw M8x12 Din 6921	Schraube M8x12 Din 6921
12	12155	1	Brandstofffilter	Fuel filter	Kraftstofffilter
13	32101	1	Brandstofkraan	Fuel valve	Benzinhahn
14	11311	2	Buffer	Shockmount	Puffer
15	86298	2	Buffer	Shockmount	Puffer
16	-	-	-	-	-
17	10189	4	Bout Din 6921	Screw Din 6921	Schraube Din 6921
18	10178	4	Bout M8x12 Din 6921	Screw M8x12 Din 6921	Schraube M8x12 Din 6921
19	11313	1	Looprol	Roller	Rolle
20	11539	2	Buffer	Shockmount	Puffer
21	10028	4	Moer M6 Din 985	Nut M6 Din 985	Mutter M6 Din 985
22	10161	4	Bout M6x20 Din 912	Screw M6x20 Din 912	Schraube M6x20 Din 912
23	11321	1	Buffersteun	Shockmount base	Pufferhalter

Krukashuis/Crankcase/Kurbelgehäuse



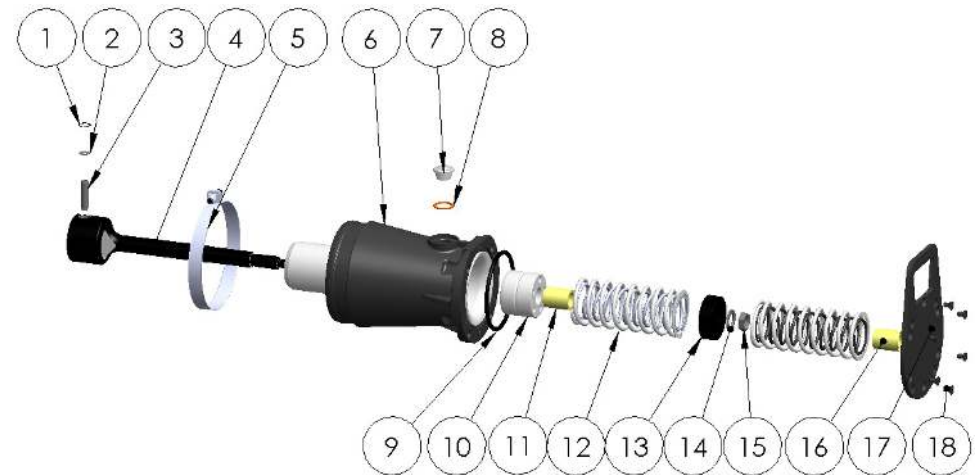
Pos. Nr. Ref. No. Pos.	Bestel nr. Part No. Bestell-Nr	Aantal Reqd. No. Stck.	Omschrijving	Description	Benennung
1	37479	1	Naaldlager	Needle roller bearing	Nadellager
2	44093	1	Borgring Din 472	Retaining ring Din 472	Sicherungsring Din 472
3	37338	1	Kogellager	Ball bearing	Kugellager
4	44082	1	Borgring	Retaining ring	Sicherungsring
5	11324	1	Tandwiel	Crankgear	Kurbelzahnrad
6	11334	1	Drijfstang	Connecting rod	Pleuel
7	37330	1	Kogellager	Ball bearing	Kugellager
8	44083	1	Borgring Din 472	Retaining ring Din 472	Sicherungsring Din 472
9	44088	1	Borgring Din 471	Retaining ring Din 471	Sicherungsring Din 471
10	31490	1	Geleidebus	Bushing	Buchse
11	10157	6	Tapeind	Tapend	Gewindestutten
12	10186	6	Bout	Screw	Schraube
13	-	-	Silicone	Sylicone	Zylicone
14	20626	1	Deksel	Cover	Deckel
15	35855	1	Koppelingsas	Clutch shaft	Kupplungswelle
16	10174	1	Stelschroef M8	Screw	Stelschraube
17	11548	1	Motor GXR120	Engine GXR120	Motor GXR120
18	37476	1	Pakking	Seal	Dichtung
19	10191	4	Moer M10 Din 6921	Nut M10 Din 6921	Mutter M10 Din 6921
20	10188	2	Bout	Screw	Schraube
21	11317	1	Bescherming (onder)	Protector (below)	Schutz (unten)
22	11318	1	Bescherming (carb)	Protector (carb)	Schutz (carb)
23	11319	1	Bescherming (uitlaat)	Protector (exhaust)	Schutz (Auspuf)
24	44521	2	Klem	Clamp	Schelle
25	11262	1	Balg	Bellow	Faltenbalg

Krukashuis/Crankcase/Kurbelgehäuse



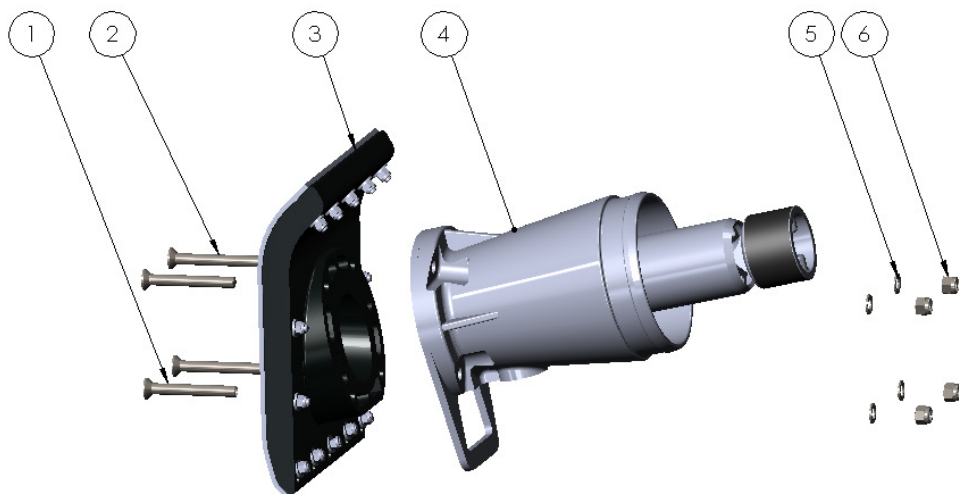
Pos. Nr. Ref. No. Pos.	Bestel nr. Part No. Bestell-Nr	Aantal Reqd. No. Stck.	Omschrijving	Description	Benennung
1	10122	4	Bout M12x55 Din 912	Screw M12x55 Din 912	Schraube M12x55 Din 912
2	20633	1	Deksel	Cover	Deckel
3	10178	1	Bout M8x12 Din 6921	Screw M8x12 Din 6921	Schraube M8x12 Din 6921
4	10164	3	Bout M6x12 Din 912	Screw M6x12 Din 912	Schraube M6x12 Din 912
5	37475	1	Lager deksel	Bearing Cover	Lagerdeckel
6	37476	1	Pakking	Gasket	Dichtung
7	35845	1	Koppeling	Clutch	Kupplung
8	44010	2	Borgring	Retaining ring	Sicherungsring
9	20637	1	Keerring	Shaft seal	Wellendichtring
10	20636	1	Lager	Bearing	Lager
11	20638	1	Koppelings- trommel	Clutch drum	Fliehkraftglocke
12	37343	1	Lager	Bearing	Lager
13	44082	1	Borgring Din 472	Retaining ring Din 472	Sicherungsring D472
14	44078	1	Keerring	Shaft seal	Wellendichtring
15	37338	1	Lager	bearing	Lager
16	44093	1	Borgring Din 472	Retaining ring Din 472	Sicherungsring D472

Veercilinder/Spring Cylinder/Federzylinder

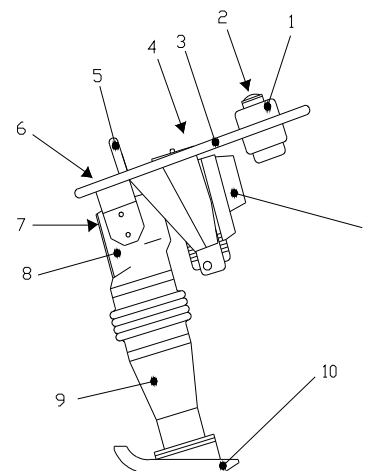


Pos. Nr. Ref. No. Pos.	Bestel nr. Part No. Bestell-Nr	Aantal Reqd. No. Stck.	Omschrijving	Description	Benennung
1	44095	1	Seegerring	Segerring	Sicherungsring
2	44096	1	Ring	Washer	Ring
3	11540	1	Pistonpen	Piston pin	Kolben stutzen
4	11310	1	Zuigerpen	Ram	Kolbenstange
5	44521	2	Balgklem	Clamp Bellow	Schelle
6	44140	1	Veercilinder kit	Spring cylinder kit	Federzylinderkit
7/8	11971	1	Peilglas	Sight glass	Ölschauglas
9	43510	1	O-ring 125x5	O-ring 125x5	O-ring 125x5
10	20661	1	Geleidebus	Bushing	Buchse
11	12005	1	Dempingsbus	Stopper	Buchse
12	11185	2	Veren	Spring	Feder
13	11355	1	Zuiger	Piston	Kolben
14	44067	1	Veerring M22 Din127	Lockwasher M22 Din127	Federring M22 Din 127
15	44070	1	Moer M22x1,5 Din 934	Nut M22x1,5 Din 934	Mutter M22x1,5 Din 934
16	31497	1	Dempingsbus	Stopper	Buchse
17	31522	1	Deksel	Cover	Deckel
18	10133	6	Bout M8x20 Din 7991	Screw M8x20 Din 7991	Schraube M8x20 Din 7991

Stampvoet/Ramshoe/Stampfplatte



Beschrijving / Description / Beschreibung



Pos. Ref. Pos.	Bestel nr. Part No. Bestell-Nr	Aantal Pcs. Stck.	Omschrijving	Description	Benennung
1	10077	2	Bout M12x100 Din 7991	Screw M12x100 Din 7991	Schraube M12x100 (7991)
2	10075	2	Bout M12x80 Din 7991	Screw M12x80 Din 7991	Schraube M12x80 Din 7991
3	11243	1	Stampvoet 28cm	Ram shoe 28cm	Stampfplatte 28cm
3	11246	1	Stampvoet 19cm	Ram shoe 19cm	Stampfplatte 19cm
3	11248	1	Stampvoet 23cm	Ram shoe 23cm	Stampfplatte 23cm
4	44142	1	Veercilinder kit	Spring cylinder kit	Federzylinder kit
5	10045	4	Borgring Din 127	Retaining ring Din 127	Sicherungsring Din 127
6	10044	4	Moer M12 Din 125	Nut M12 Din 125	Mutter M12 Din 125

	Nederlands	English	Deutsch
1	Benzinetank	Fuel tank	Kraftstofftank
2	Tankdop	Fuel tank cap	Tank Verschluss
3	Stuurbeugel	Guiding handle	Führungsbügel
4	Startgreep	Starter rope	Reversiersstarter
5	Hijsbeugel	Lifting handle	Kranbügel
6	Typeplaatje	Type plate	Typenschild
7	Buffer	Shockmount	Puffer
8	Krukashuis	Crankcase	Kurbelgehäuse
9	Veercilinder	Spring cylinder	Federzylinder
10	Stampvoet	Ram shoe	Stampfplatte
11	Motor	Engine	Antriebsmotor